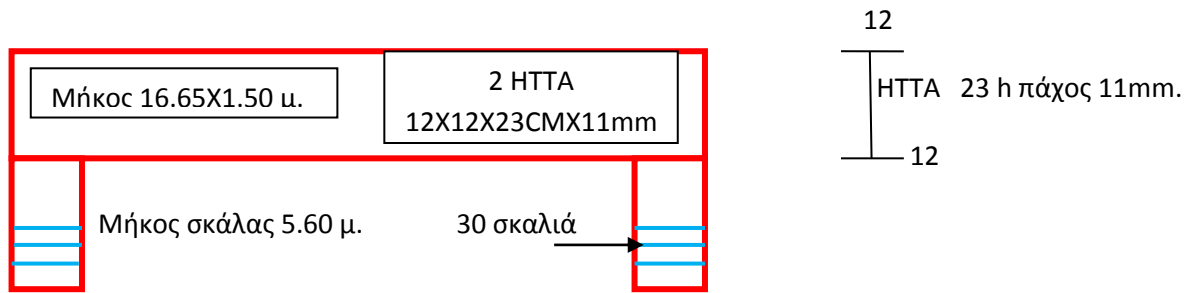
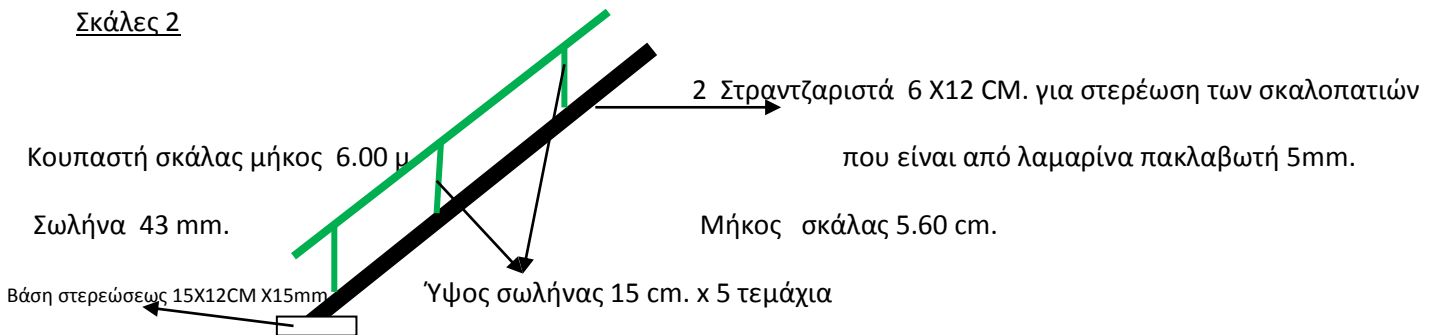


**Γέφυρα Ποδηλατοδρομίου ,έχει ύψος 4.90**



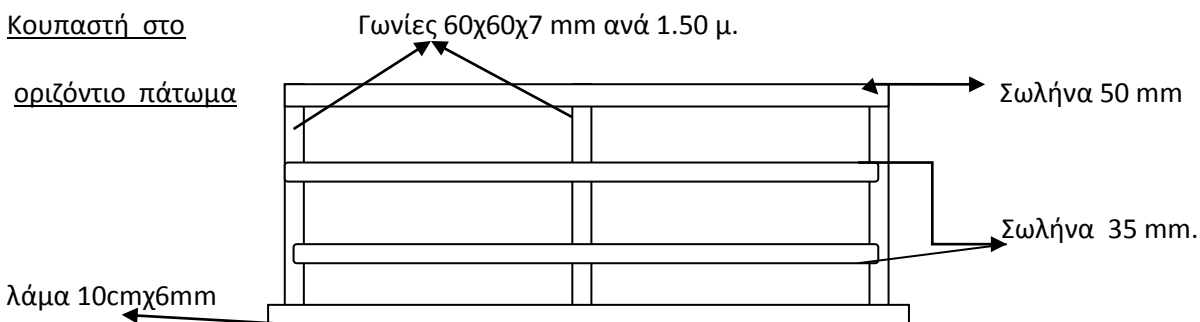
- 1.50ΜΧ 16.65Μ επιφάνεια.
- Κάθετες Σκάλες δύο ίδιες .Μήκος 5.60 μ έκαστη: σκαλοπάτια με 10.5 cm πάτημα , ρίχτει 15.
- 30 σκαλιά ( Χ 1.50 Μ πλάτος ) .
- Κατά μήκος της κάθετης σκάλας και από τις δύο μεριές υπάρχει κουπαστή με σωλήνα 43mm που στερεώνεται στο στραντζαριστό με κάθετη σωλήνα(βλ. σχέδιο)
- Στο οριζόντιο πάτωμα υπάρχει Κουπαστή με 1.50Μ ύψος με 3 σειρές από σωλήνα οι δύο σωλήνες είναι 35 cm και η τρίτη 50 cm (από πάνω η πρώτη) οριζόντια και υπάρχει κάτω λάμα 10cmΧ6mm.
- Η κουπαστή ανά 1.50 μ υπάρχει κάθετη γωνία 60χ60 cmx7mm.
- Το πάτημα είναι πακλαβωτή λαμαρίνα πάχος 6 mm.
- Κολώνες και δοκάρια ενώνονται με μπουλόνια.
- 

Σκάλες 2

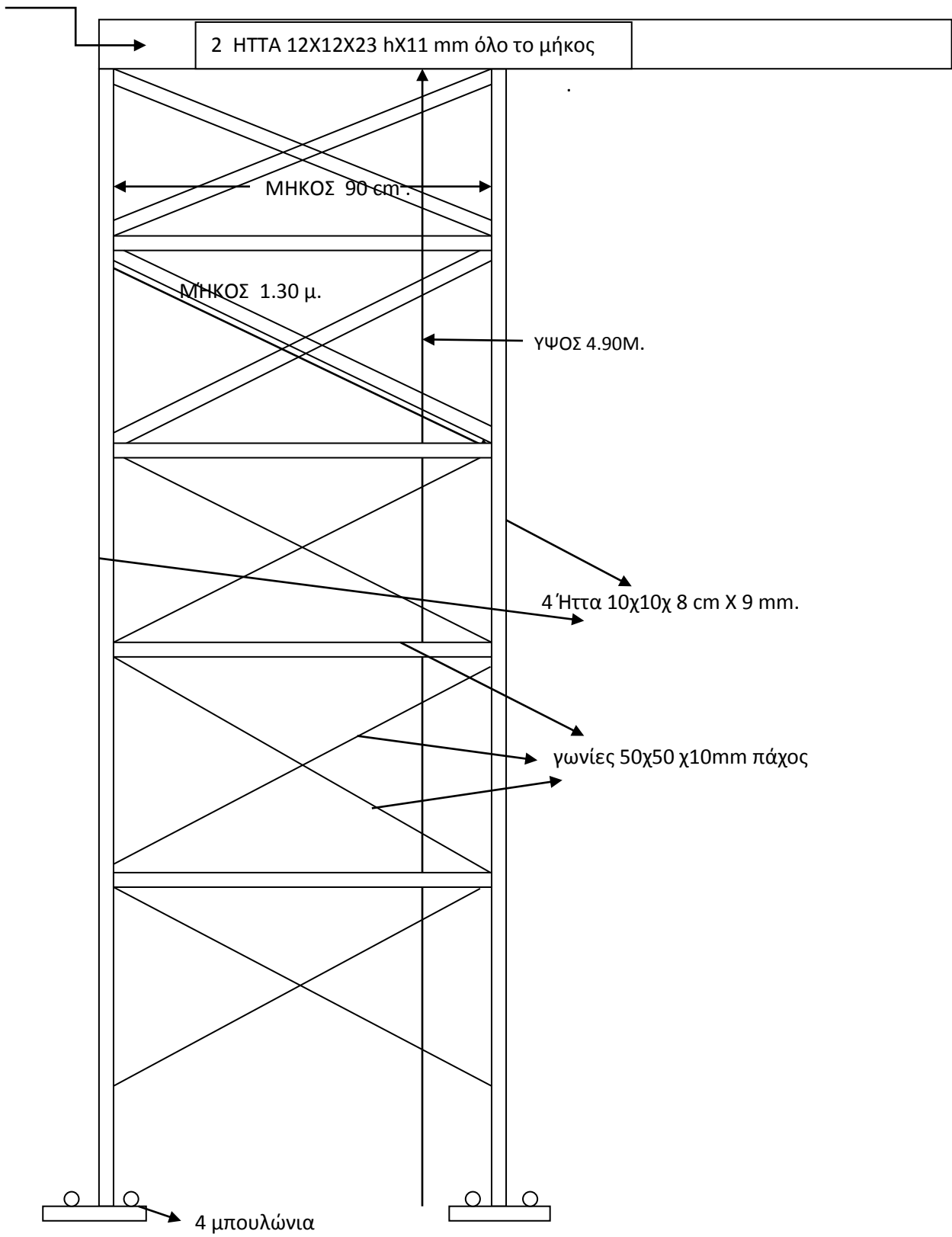


Κουπαστή στο

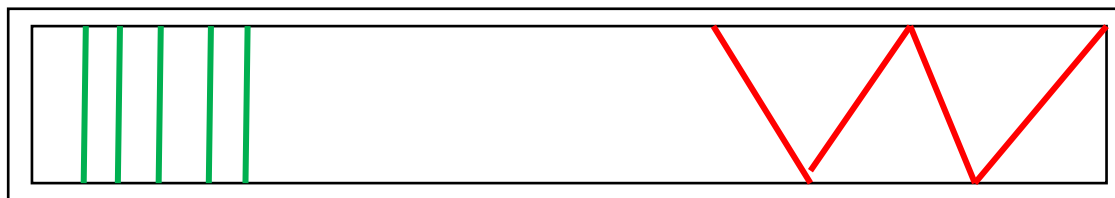
οριζόντιο πάτωμα



ΒΑΣΗ ΣΤΙΡΗΞΗΣ ΓΕΦΥΡΑΣ (2 ΓΕΦΥΡΕΣ)



ΠΑΤΩΜΑ ΓΕΦΥΡΑΣ ΑΠΟ ΠΑΚΛΑΒΩΤΗ ΛΑΜΑΡΙΝΑ 6mm



22 Διαγώνιες ΓΩΝΙΕΣ 7x7 cm x 7 mm.

Καλύπτεται όλο το πάτωμα με 14 ΗΤΤΑ 8x8cmx15 hX7mm πάχος.